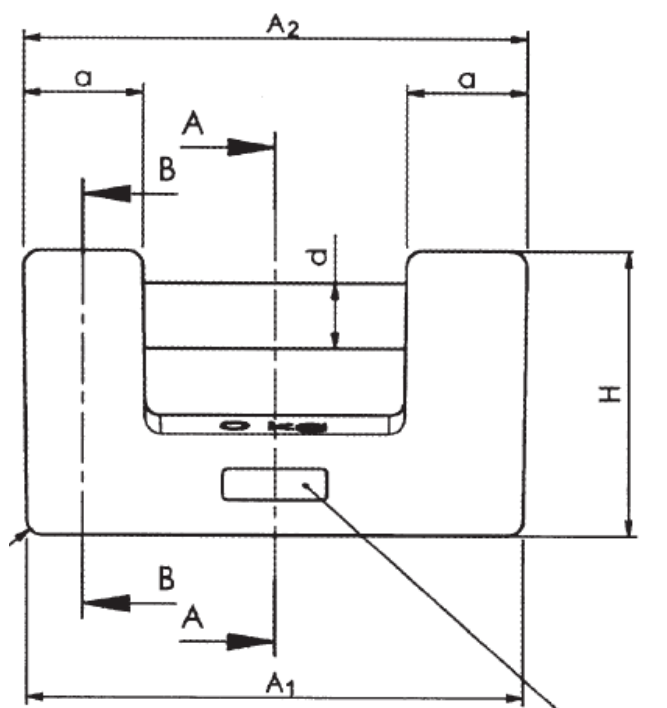


## METROLAB SRL. Fabrica Pesas Patrón según especificaciones de la OIML

MetroLab SRL. Fabrica Pesas Patrón según especificaciones de la OIML R111:2004 de las Clases M1, M2, M3 de los siguientes alcances 1 kg, 2 kg, 5 kg, 10 kg, 20 kg, 50 kg



Las pesas diseñadas y fundidas por MetroLab tiene forma, dimensiones y cavidades de acuerdo a las recomendaciones de la OIML R111:2004.

Las cavidades de ajuste son según la recomendación R111:2004 tienen volumen adecuados y fáciles de realizar ajuste retirando pernos tipo Allen.

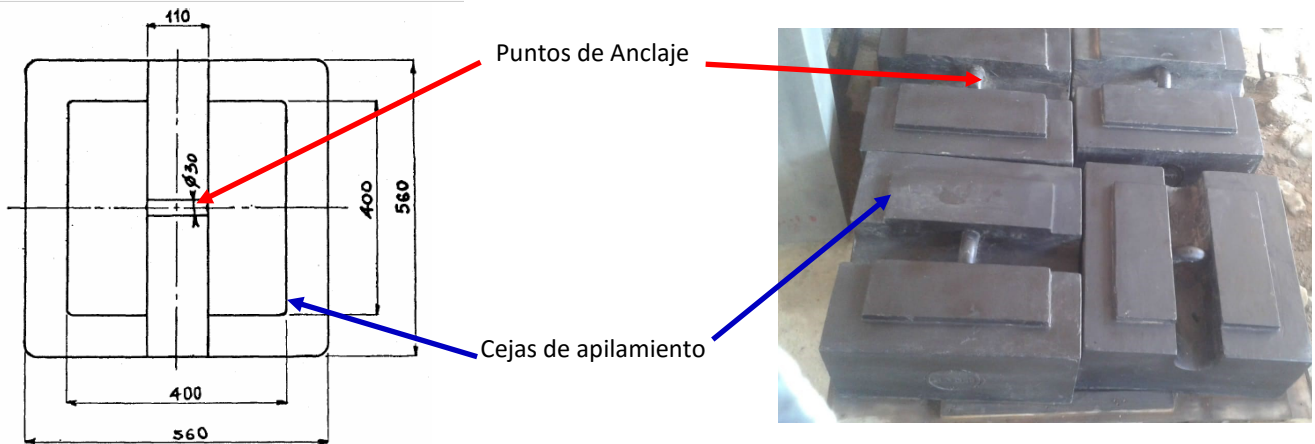


Solicite su cotización y consultas a:

[info@metrolab.com.bo](mailto:info@metrolab.com.bo)  
[www.metrolab.com.bo](http://www.metrolab.com.bo)  
<https://www.facebook.com/metrolabsrl.bo/>

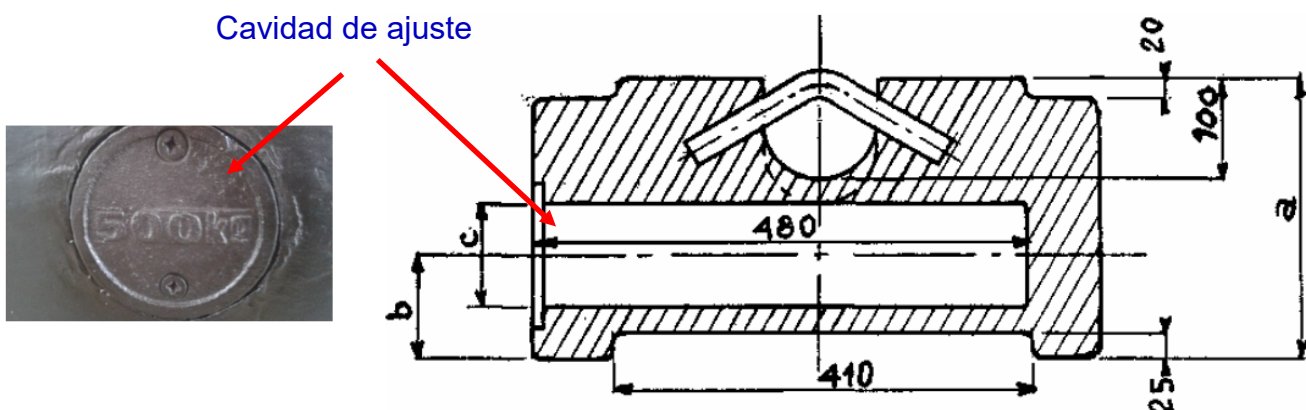
MetroLab SRL tiene a la venta Pesas Patrón de alto tonelaje de 100 kg, 200 kg, 500 kg de clase M1, M2 Y M3 (de fundición Nacional e importadas) esto para el control metrológico de Basculas Camioneras.

Las pesas son de fundición gris con cavidades de ajuste normalizados de forma rectangular, apilable con modelos tipo METTLER TOLEDO



Las pesas poseen cejas para apilar de manera segura, esto para evitar accidentes en el momento de la operación sobre las balanzas “En la parte inferior de la Pesa tiene una cavidad que ingresa de manera perfecta y podría apilarse hasta 4 Pesas simultáneamente”

Las pesas de alto tonelaje tiene un punto de izaje ubicada en el centro de gravedad de la pesa y de esta manera las operaciones de verificación intermedia de basculas son mas fáciles, seguras.



A solicitud del cliente las Pesas patrón ofrecidos por MetroLab SRL pueden venderse con certificado de calibración por Organismos de Evaluación de la Conformidad (laboratorios acreditados en calibración de masa en alcances y exactitud requeridas) como METTLER TOLEDO, MASSCAL, LO JUSTO, INACAL, IBMETRO.

Solicite su cotización y consultas a:

[info@metrolab.com.bo](mailto:info@metrolab.com.bo)

[www.metrolab.com.bo](http://www.metrolab.com.bo)

<https://www.facebook.com/metrolabsrl.bo/>